

### 1. Sicherheitshinweise

Vor Inbetriebnahme und Gebrauch des Bedscan diese Anleitung sorgfältig lesen!  
Bei Produkt-, Sach- oder Personenschäden, die durch Nichtbeachtung verursacht werden, erlischt der Garantieanspruch.

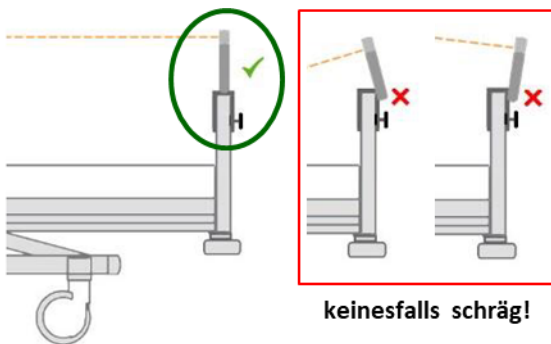
#### Hinweise für das Pflegepersonal

Bedscan ist eine Universal-Pflegehilfe, die alarmiert, wenn ein hilfbedürftiger Mensch das Bett zu verlassen versucht oder zu lange verlässt.  
Bedscan ist keine freiheitsbeschränkende Maßnahme und hindert Patienten nicht daran, das Bett zu verlassen.  
Bedscan soll helfen, frühzeitig über Aufstehversuche von Patienten zu informieren, um Stürze zu vermeiden, ist jedoch kein Ersatz für eine ordnungsgemäße Überwachung.

#### Hinweise für die Technik

Der Bedscan wird immer zusammen mit einem Rufempfänger ausgeliefert.  
Beide Geräte verfügen über dieselbe Seriennummer.  
Montage und Inbetriebnahme des Gerätes sollte von einer Fachkraft ausgeführt werden.  
Die einwandfreie Funktion des Bedscan samt Rufempfänger hängt von der ordnungsgemäßen Montage des Gerätes ab.  
Bedscan sollte vor jedem neuen Einsatz getestet werden, um sicherzustellen, dass eine ordnungsgemäße Funktion gewährleistet ist.

### 2. Bedscan Montage



Bei der Montage des Bedscan am Patientenbett ist unbedingt darauf zu achten, dass das Gerät **völlig gerade montiert und gut festgeschraubt** am Bettende befestigt wird

### 3. Bedscan einschalten / ausschalten



Einschalten: drücken Sie den OK-Knopf bis Signaltöne erklingen nun **15 Sekunden warten!**  
Die LED zeigt die zuletzt ausgewählte Funktion

Ausschalten: drücken Sie den OK-Knopf für 3 Sekunden - abschwellende Signaltöne erklingen, die LED erlischt

**Bei Tätigkeiten am Pflegebett den Bedscan immer ausschalten!**

### 4 a. Modus Auswahl



Es stehen 6 Funktionen zur Auswahl:

**Funktionen 1-3 = Sturzprävention**

**Funktionen 4-6 = Überwachung von Aufstehzeiten**

Um eine Funktion auszuwählen, drücken Sie **nach dem Einschalten und nach Ablauf der 15 Sekunden Einschaltzeit**

**beide Pfeiltasten gleichzeitig bis der Signalton zu hören ist mit einer Pfeiltaste die gewünschte Position auswählen und mit OK-Taste bestätigen**

## 4 b. Alarmfunktionen Beschreibung



1) Aufsetzen 2) am Bettrand sitzen 3) Aufstehen

- 4) nach 5 Minuten Aufstehzeit  
5) nach 10 Minuten Aufstehzeit  
6) nach 15 Minuten Aufstehzeit

## 5. Rufempfänger für Rufanlagen aller Marken und Typen

Der Rufempfänger wurde gemäß Rufanlagen-Information einzeln adaptiert und wird mit den entsprechenden Steckern ausgeliefert. Die Stromversorgung des Rufempfängers erfolgt entweder aus der Rufanlage oder mithilfe des mitgelieferten, angebauten Netzgeräts.



### 6.1 Rufempfänger-Programmierung

- Bedscan Sets werden grundsätzlich mit eingelerntem Rufempfänger ausgeliefert.
- Im Falle, dass der Rufempfänger seine Programmierung verliert, gehen Sie bitte gemäß dem beiliegenden Informationsblatt „Einlernen eines Senders zu Rufempfänger RCL07“ vor.

### 6.2 Batteriewechsel

Knopfzelle Type CR-2032

Im Fall einer schwachen Senderbatterie leuchtet die rechte LED am Rufempfänger rot und gibt ein Signal an die Rufanlage aus.

#### ACHTUNG:

Bei Batteriewechsel darf die Batterie die Kabel-Lötstellen nicht berühren – Kurzschlussgefahr!  
Platzieren Sie die Batterie mittig und achten Sie dabei auf die Polung. Falsch eingelegte Batterien können den Sender zerstören!

#### Sender-Batteriewechsel:

- Druckknöpfe seitlich auf der Bedscan öffnen
- Der Sender befindet sich in einem Gehäuse
- Sendergehäuse öffnen
- Batterie vorsichtig herauschieben
- ACHTUNG: die Polung berücksichtigen!



Sender-Batterie nach oben herauschieben



## 7. Wartung und Fehlersuche

Der Bedscan ist bis auf den Batteriewechsel wartungsfrei. Sie finden auf dem Gerät einen empfohlenen Durchsichtstermin, um eine stetige einwandfreie Funktion zu gewährleisten.

Im Fall, dass die Funktion einmal nicht gegeben ist, prüfen Sie bitte Folgendes:

- Ist die Rufanlage in Betrieb?
- Ist der RCL07 korrekt angeschlossen und funktionsfähig?
- Ist die Batterie im Sender voll funktionsfähig?
- Hat das Bettfluchtgerät äußerlich erkennbare Schäden?
- Ist die Bettfluchtgerät verbogen?
- Sollte nichts davon helfen, kontaktieren Sie das Telecontact Fachpersonal!

## 8. Haftungsausschluss

Bedscan ist für den Einsatz durch den Endbenutzer konzipiert. Daher liegt es in der alleinigen Verantwortung des Käufers, sicherzustellen, dass das System ordnungsgemäß eingesetzt wird. Das System ist dafür ausgelegt, das Pflegepersonal zu unterstützen, gute Pflegepraktiken anzuwenden, einschließlich der direkten Überwachung von Patienten. Dies setzt eine Schulung des Personals zur Sturzprävention und Bettflucht ebenso voraus, wie den Test des Systems vor jedem Gebrauch. Wo zulässig, beschränken Hersteller und Verkäufer jegliche Haftung für besondere, Folge- oder zufällige wirtschaftliche Schäden auf die Rückerstattung des Kaufpreises oder den Ersatz der Waren. Regressansprüche für Schadensersatz aufgrund anderer Schäden, die sich aus der Verwendung der Produkte ergeben, werden ausdrücklich abgelehnt.