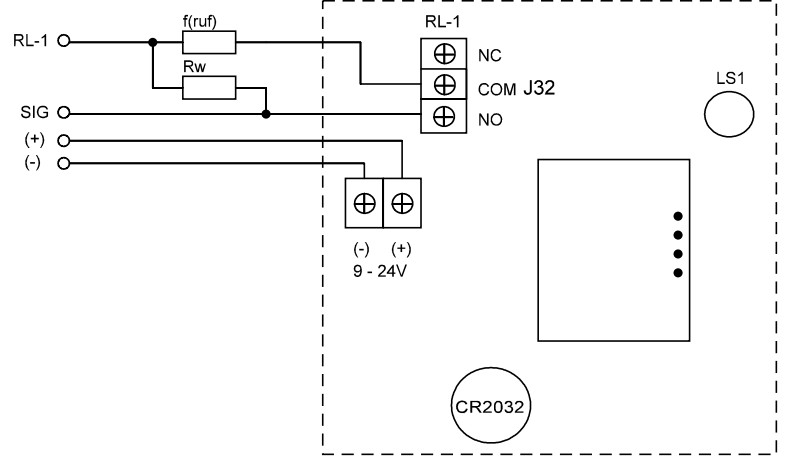
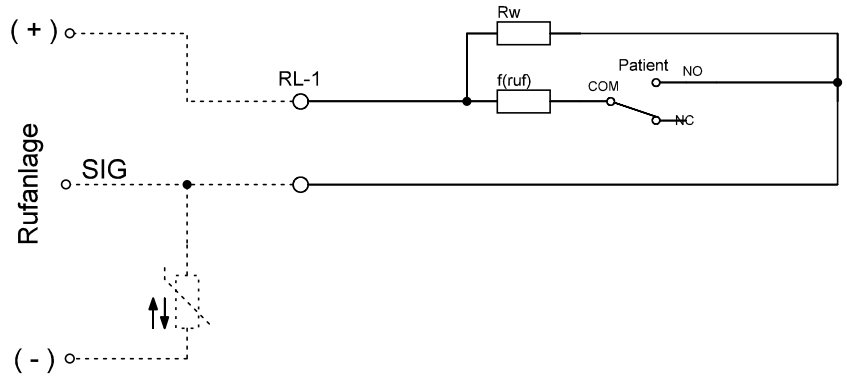
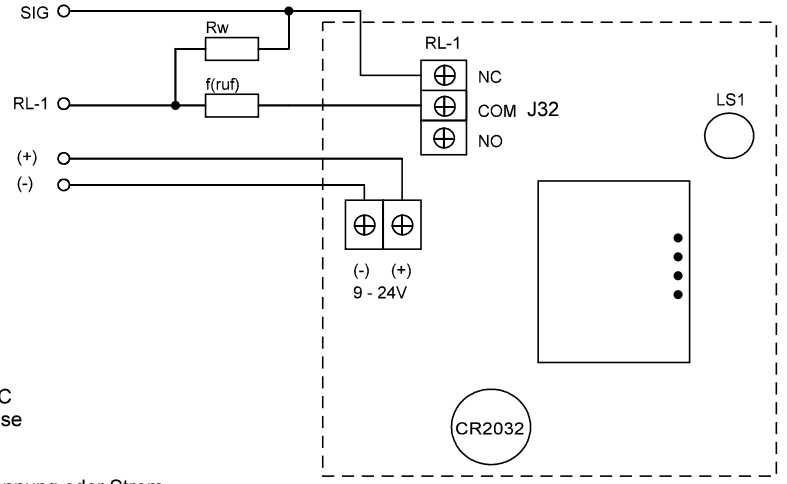
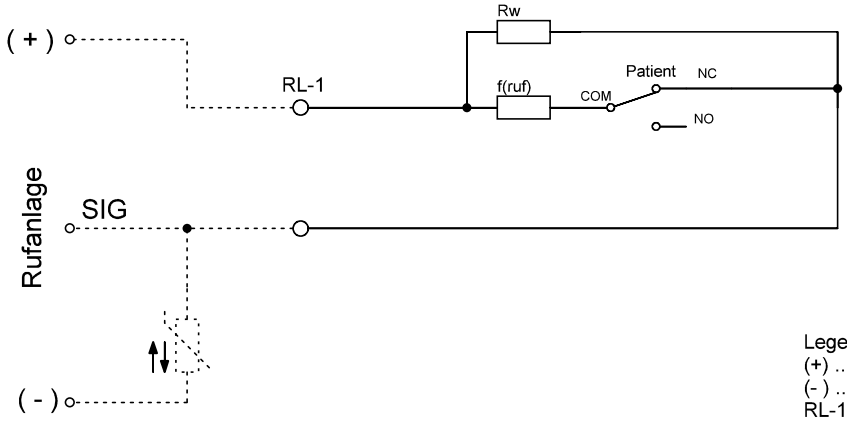


### Arbeitsstrom / Schließer / NO



### Ruhestrom / Öffner / NC



Legende:  
 (+) ..... POS Versorgung 9 bis 24 VDC  
 (-) ..... NEG Versorgung GND / Masse  
 RL-1 .....Rufanlagenanschluss  
 Rw ..... Überwachung (Optional)  
 f(ruf) .....Rufauslösung durch Wid. , Spannung oder Strom

### Änderungen

Datum	Name	gez.:	Datum	Name	Bezeichnung	Blatt
			11.04.2022	Ribarich	<b>Telegate Rufanlagen-Beschaltung</b>	<b>1 of 1</b>
		gepr.:				
		Norm:				
					Zeichnungs-Nr.:	von